

PBWS-Z

Pé de prumo ZPRO

SIMPSON
Strong-Tie

O pé de prumo PBWS-Z com o seu revestimento ZPRO é a combinação perfeita de durabilidade e desempenho.

É um pé de prumo estrutural de uma peça, sem solda, para a fixação de postes de madeira sobre betão. A superfície do PBWS-Z é protegida pelo revestimento ZPRO, o que melhora a sua resistência à corrosão em comparação com o aço galvanizado padrão. Isto torna o pé de prumo PBWS-Z uma excelente escolha para uma grande variedade de projectos exteriores, tais como pérgolas, decks, garagens, vedações e outros abrigos. Os seus dois tipos de furos permitem a sua fixação à madeira com 4 parafusos de ligação CSA-Z ou 2 parafusos SSH, sem pré-perfuração.

Redução do impacto ambiental

Graças à sua concepção patenteada, o PBWS-Z oferece um desempenho comparável ao dos pés de prumo padrões. Reduz a quantidade de aço necessária para o seu fabrico em quase 50%, tornando-o melhor para o ambiente e mais fácil de manusear.

Vantagens :

- Alta capacidade de carga
- Leve e fácil de manusear
- Redução do impacto ambiental
- Múltiplas opções de fixação
- Fabricado na Europa



Fazer as instalações exteriores durar mais com uma solução económica.

O inovador revestimento ZPRO fornece resistência adicional à corrosão para conectores utilizados em aplicações exteriores.

Oferece a mesma resistência às intempéries que a galvanização a quente (classe de corrosão C3 EN 12944), ao mesmo tempo que proporciona um acabamento mais estético.

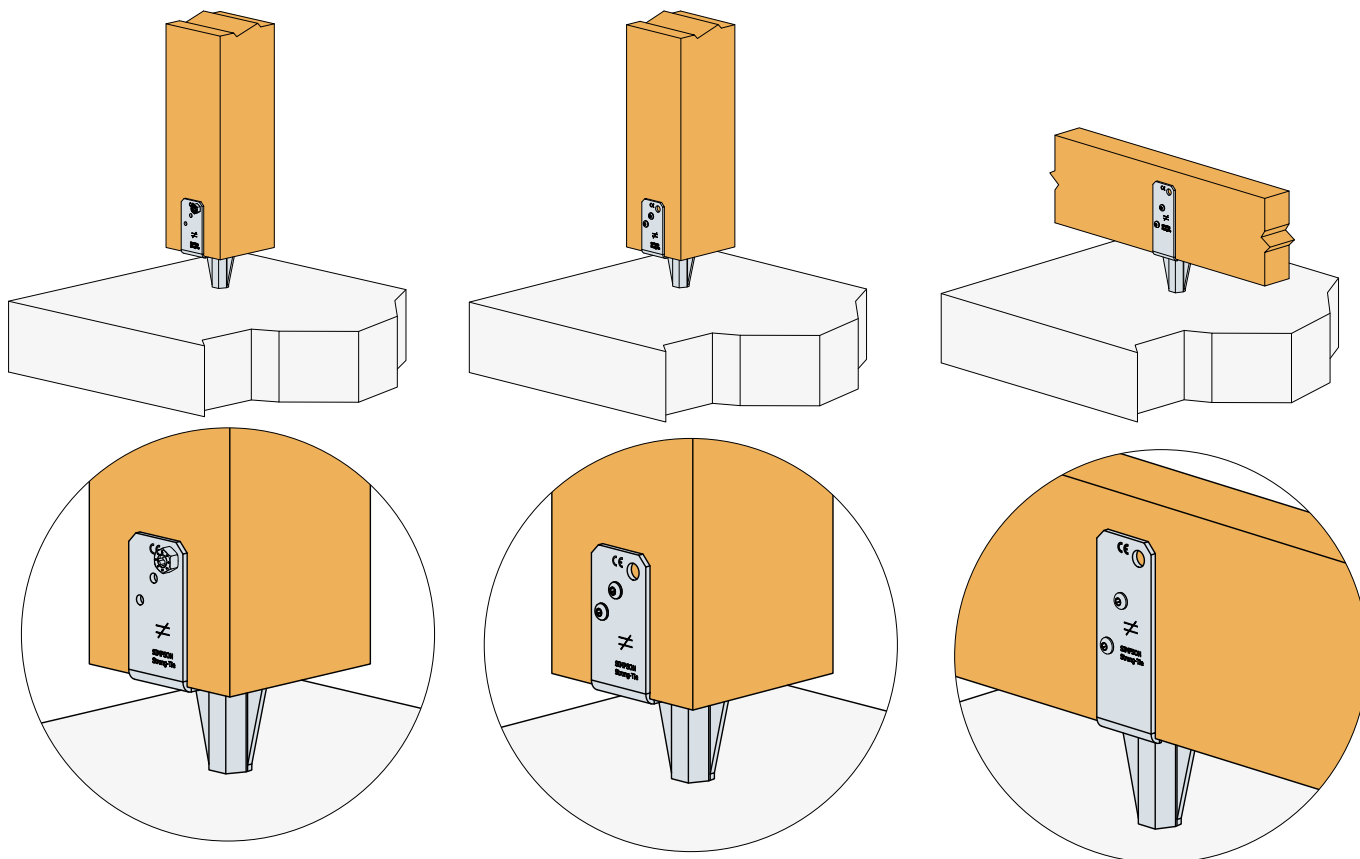
De um ponto de vista económico, o ZPRO é o elo que falta entre o aço galvanizado padrão e o aço inoxidável muito mais caro.



PBWS-Z instalado com parafusos SSH



Exemplos de aplicações :



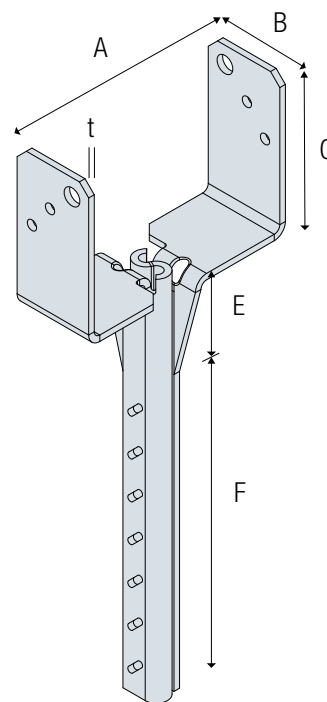
Instalação de poste
2 parafusos de cabeça sextavada SSH

Instalação de poste
4 parafusos de ligação CSA-Z

Instalação de vigas
4 parafusos de ligação CSA-Z

Características técnicas :

Código do artigo	Dimensões [mm]							Perfuração lateral	
	A	B	C	E	F	G	t	Ø5	Ø8.5
PBWS45Z	45	40	99.5	50	150	22	3	4	2
PBWS70Z	70	40	87	50	150	22	3	4	2
PBWS90Z	90	40	77	50	150	22	3	4	2
PBWS100Z	100	40	72	50	150	22	3	4	2



Valores de carga :

Fixação no poste		Resistência característica - Madeira C24	
Qty	Tipo	R1,k	R2,k
4	CSA5.0x40	20.2	2,1/kmod
2	SSH8x40	20.2	2,1/kmod