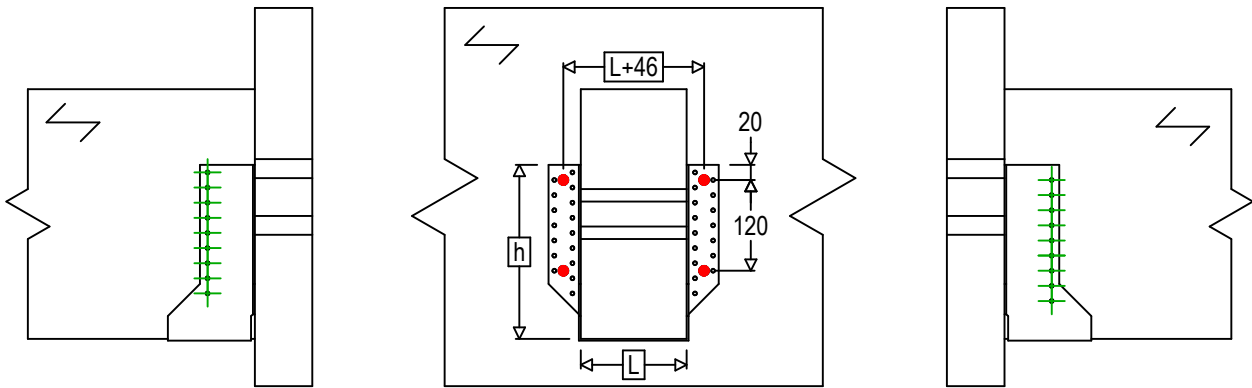
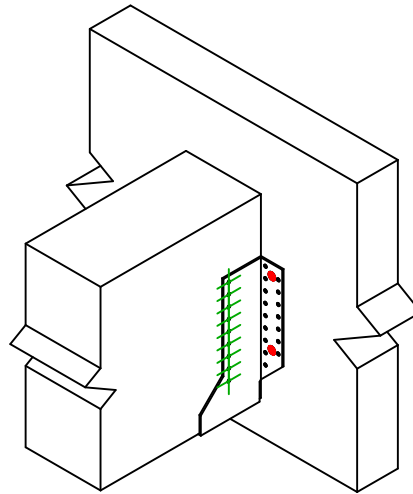




Referência =	GSE600AL	
Fixações =	Madeira sobre madeira	Viga sobre viga
Sistema de fixação =	Fixação com SSH	



$$h = (600 - L) / 2$$



Fixações elemento portador	Símbolo	Fixações	Fixações		Qty
		SSH	SSH12.0X60	-	
		-	-	-	
Fixações elemento suportado	Símbolo	Fixações	L < 64mm	L > 64mm	Qty
		CNA CSA	CNA4.0X35 CSA5.0X35	CNA4.0X50 CSA5.0X40	