

SIMPSON**Strong-Tie**

Plano de fixação



REV

0

REV DATE

03/12/25

DWG NAME

C_ETNM155_2D0_NP_JTB-SSH-PT

Referência

=

ETNM155/130/2

Fixações

=

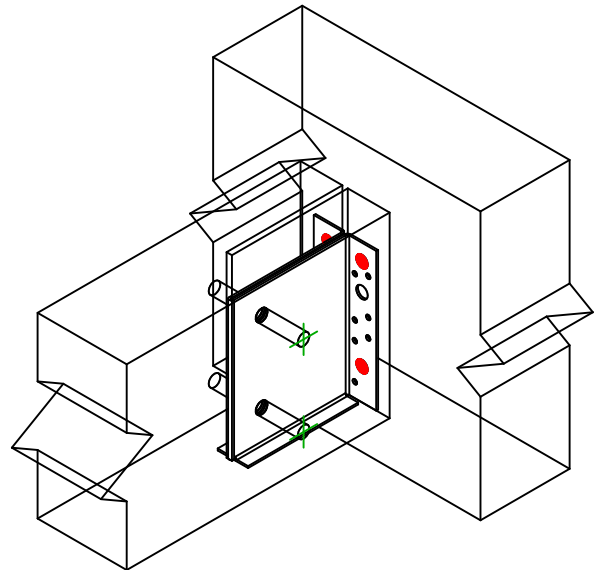
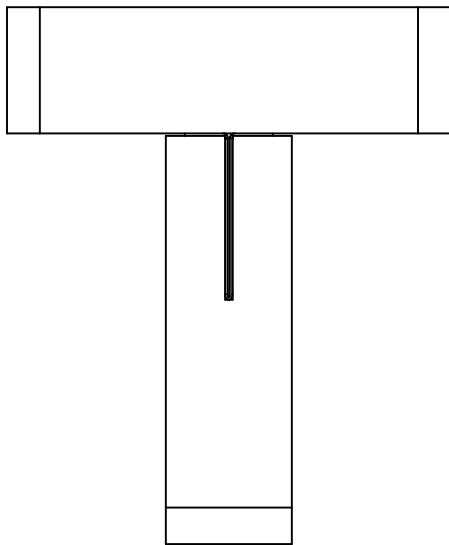
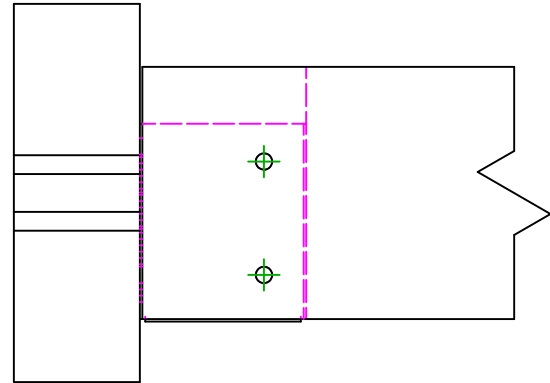
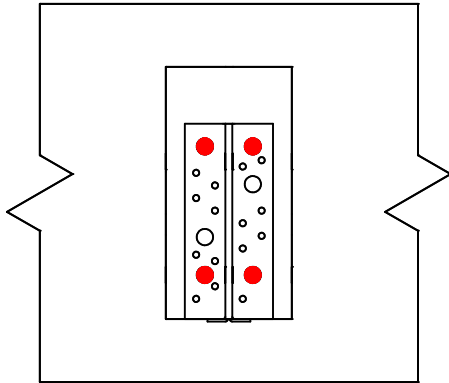
Madeira sobre madeira

Viga sobre viga

Sistema de fixação

=

-



	Símbolo	Fixações	Referência	Qty
Fixações elemento portador		SSH	SSH12.0	4
		-	-	
		-	-	
Fixações elemento suportado		STD	STD12	2
		-	-	
		-	-	