

# Guia de instalação para parafusos inclinados a 45° e 60°

O gabarito GSCREW permite a instalação de qualquer tipo de parafuso com um diâmetro entre Ø8 e Ø12 mm e com um ângulo de 45° ou 60°.

Este gabarito é útil com todas as gamas de parafusos de rosca total ou parafusos para sarking, porque o ângulo de aparafusamento é majoritariamente de 45° ou 60°. Contudo, pode ser utilizado para qualquer tipo de parafuso com comprimento superior a 100 mm para uma configuração de 45°, e superior a 140 mm para uma configuração de 60°.

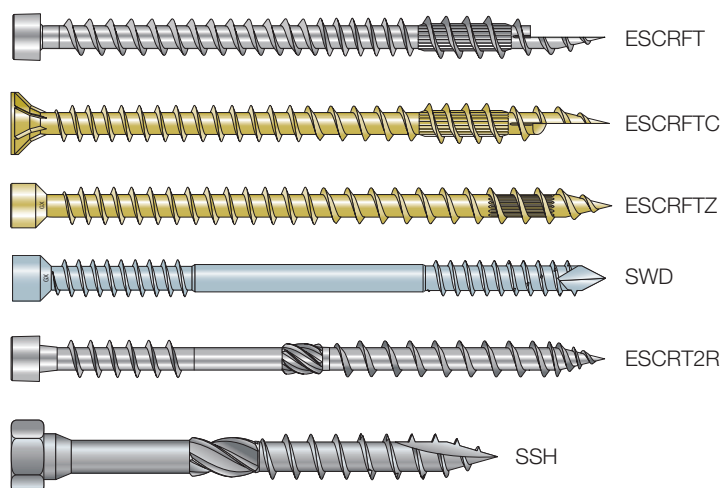
Este gabarito permite que os parafusos sejam facilmente colocados no ângulo requerido e assim assegura que a carga seja absorvida como esperado.

Este gabarito está disponível em 2 versões :

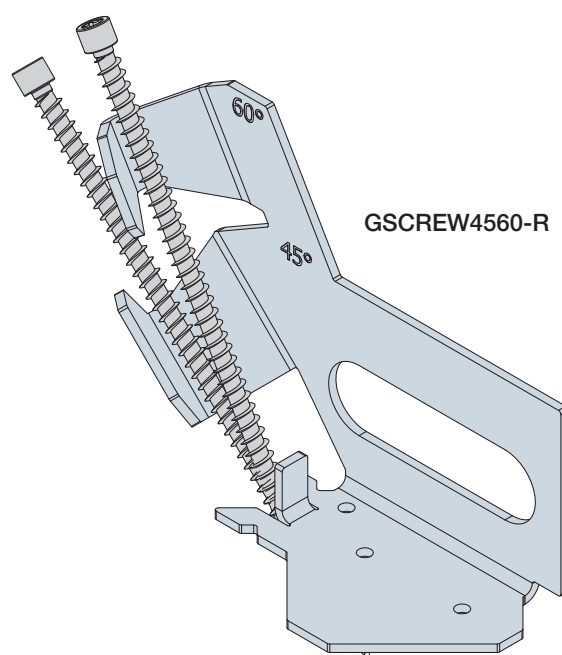
- **GSCREW4560-R** para utilizadores destros (aparafusadora na mão direita e gabarito na mão esquerda)
- **GSCREW4560-L** para utilizadores canhotos (aparafusadora na mão esquerda e gabarito na mão direita)

Dimensões de parafusos compatíveis :

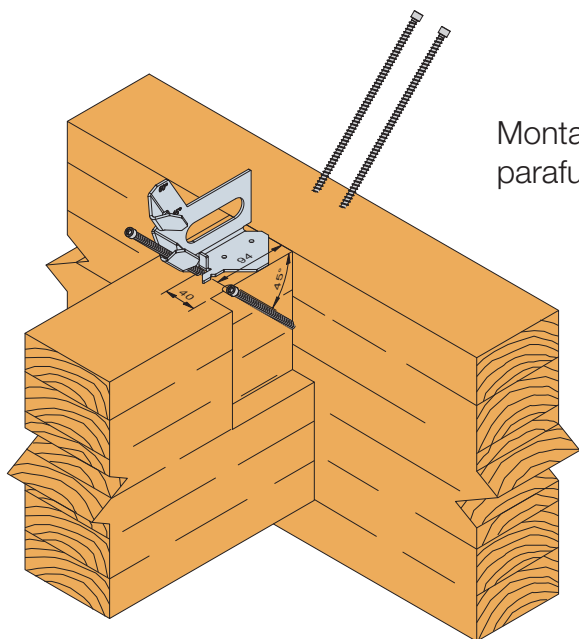
Ângulo de inserção	Comprimento mínimo do parafuso	
	Ø8, Ø10 e Ø12	SSH Ø12
45°	100 mm	120 mm
60°	140 mm	160 mm



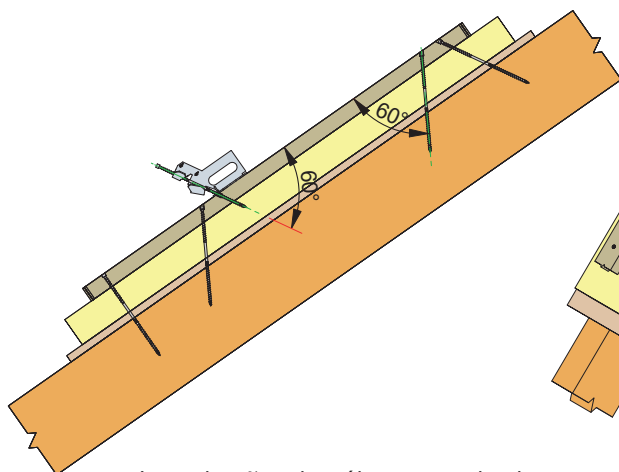
Exemplo instalação inclinada - GSCREW4560-R



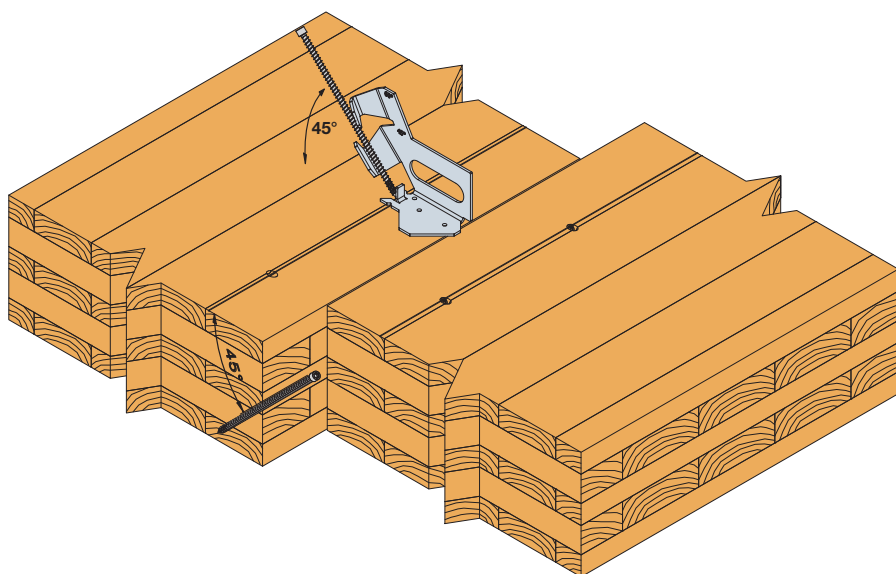
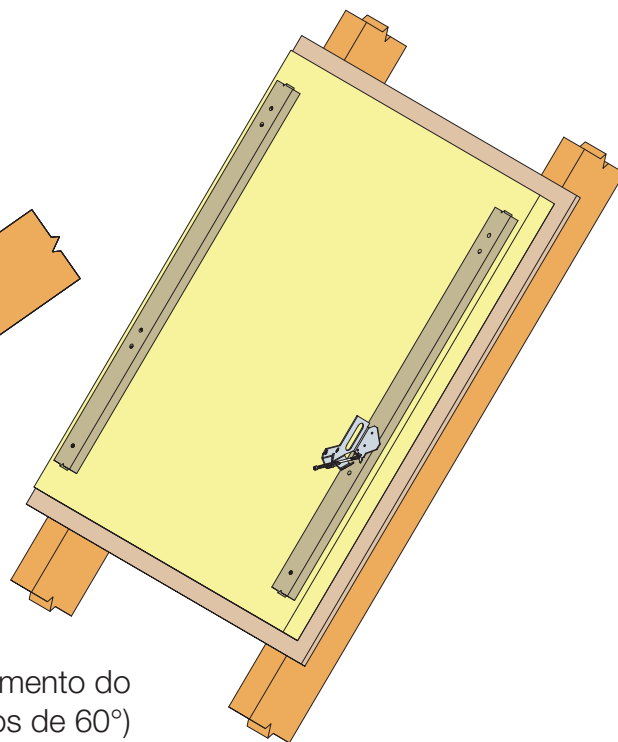
**Exemplos de tipos de aplicações :**



Montagem de **viga a viga** com parafusos cruzados (parafusos de 45°)



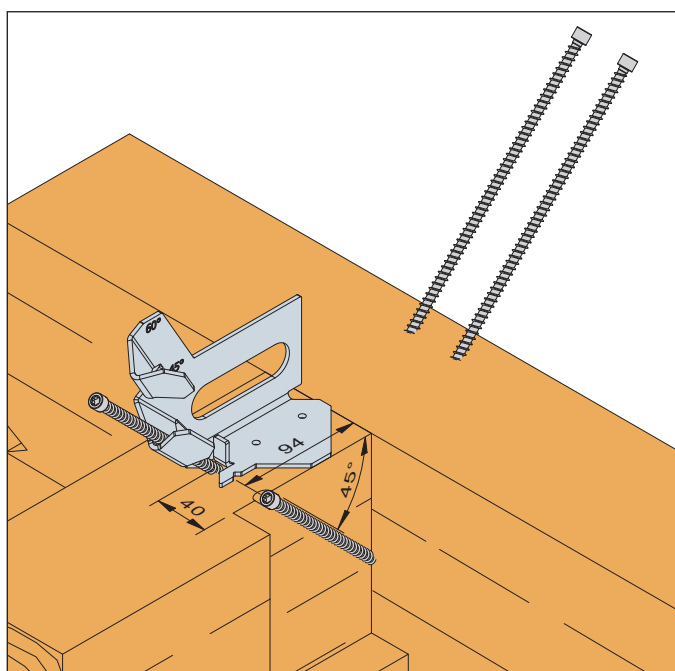
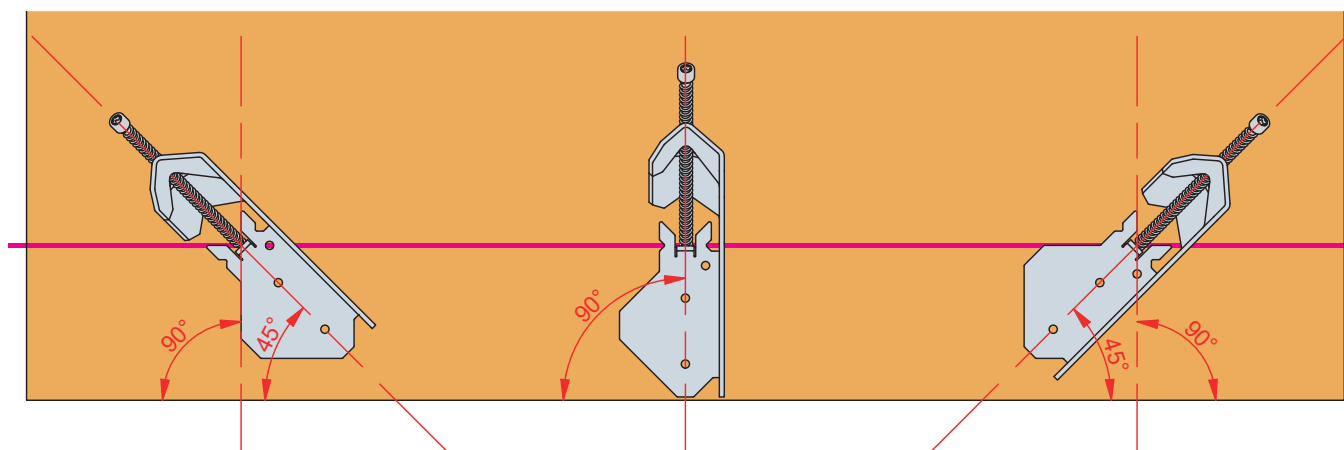
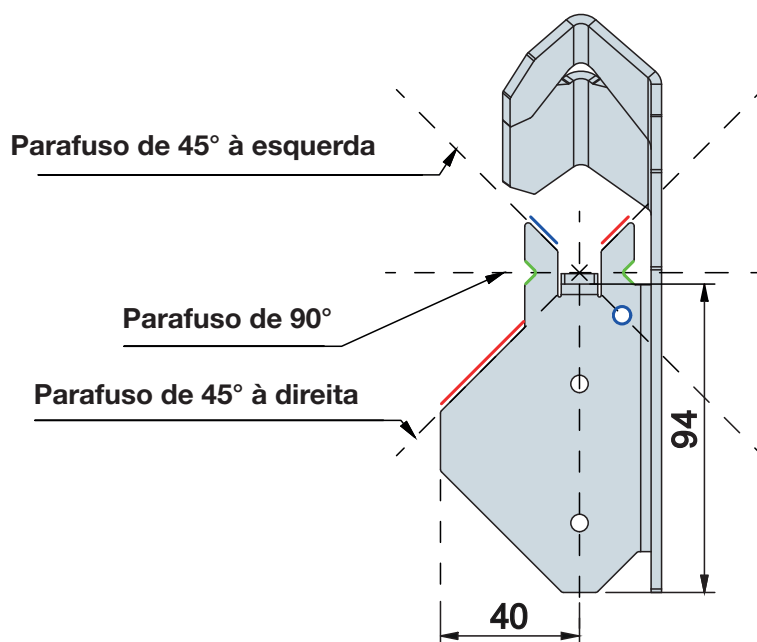
Instalação de tábuas no isolamento do telhado - **Sarking** (parafusos de 60°)



Montagem de painéis **CLT** piso a piso (parafusos de 45°)

**Instruções de utilização :**

Os marcadores azuis, verdes ou vermelhos devem ser colocados na linha rosa "giz de linha" paralela ao suporte.

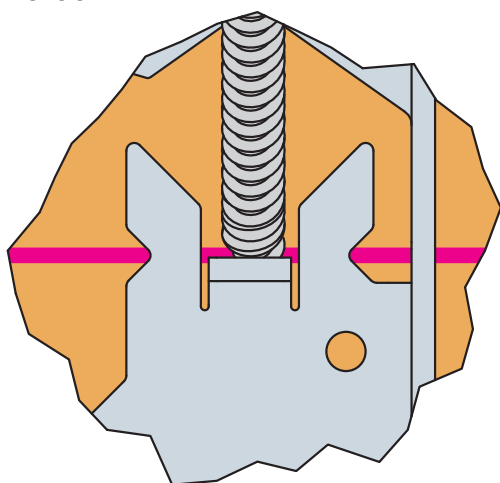


**Para os parafusos ESCRFTC8.0x240 e ESCRFTZ8.0x240**

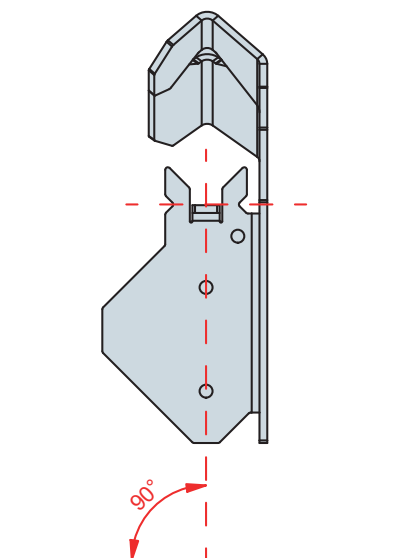
Quando o ESCRFTC8.0x240 ou o ESCRFTZ8.0x240 são utilizados para uma fixação viga sobre viga com um par de parafusos de 45°, as distâncias para os bordos (40 e 94 mm) são úteis. A dimensão de 40 mm corresponde à distância central entre dois pares de parafusos com uma rosca total de Ø8. A dimensão de 94 mm corresponde à distância de inserção dos parafusos ESCRFTC8.0x240 e ESCRFTZ8.0x240 quando usado a 45°.

O gabarito pode, portanto, ser posicionado no bordo do suporte.

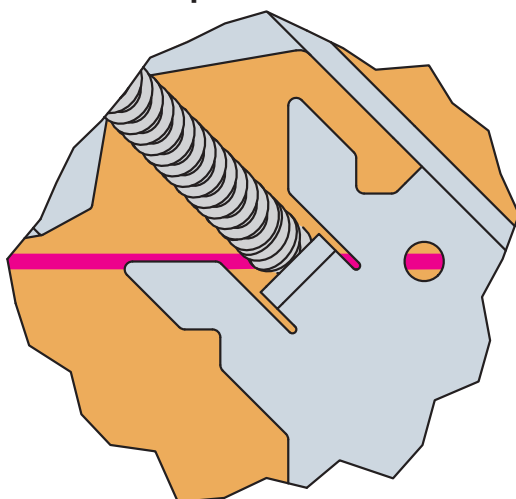
### Montagem a 90°



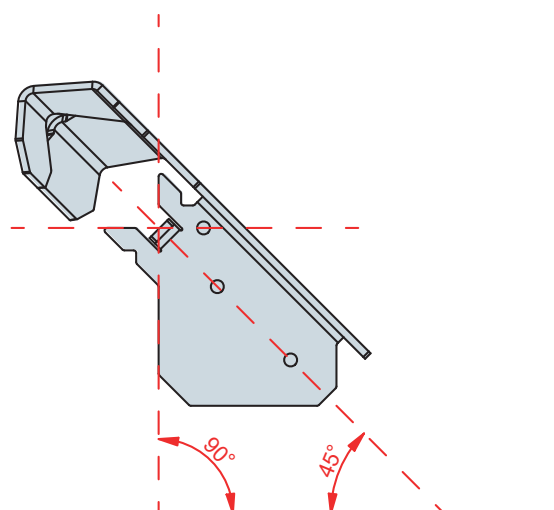
Paralelo ao portador através dos 2 entalhes,  
Perpendicular ao portador através dos 2 furos.



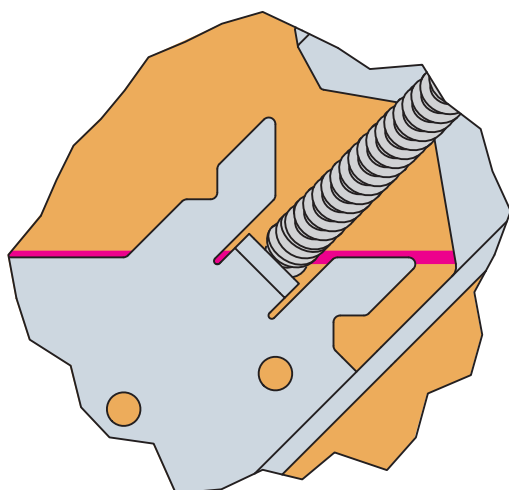
### Montagem a 45° à esquerda



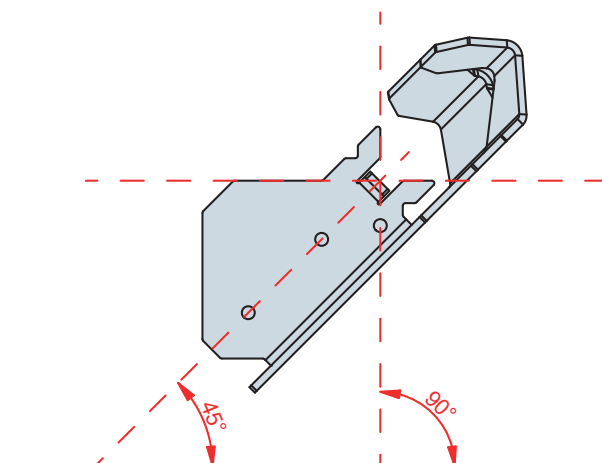
Girado a 45° : Alinhamento passando pelo  
furo e o bordo esquerdo do entalhe.



### Montagem a 45° à direita



Girado a 45° : Alinhamento passando pelo  
bordo do gabarito e o bordo esquerdo do entalhe.





## Como utilizar o gabarito ?

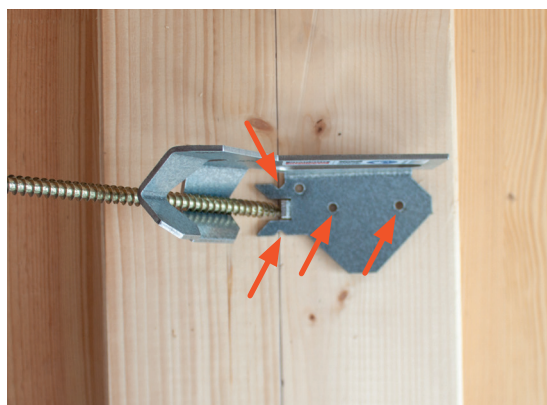
**1.** Picar manualmente o parafuso na localização desejada no suporte para limitar o deslizamento ao aparafusar.



**2.** Posicionar o gabarito no elemento a ser fixado. O gabarito está equipado com várias marcações geométricas que permitem posicioná-lo correctamente em relação ao suporte (parafuso 45° à esquerda, parafuso 45° à direita, parafuso 90°).

**Opcional :** o gabarito pode ser fixado ao suporte com parafusos de Ø5 mm para o estabilizar antes de inserir parafusos de Ø8 a Ø12 mm.

(exemplo de uma instalação a 90°)



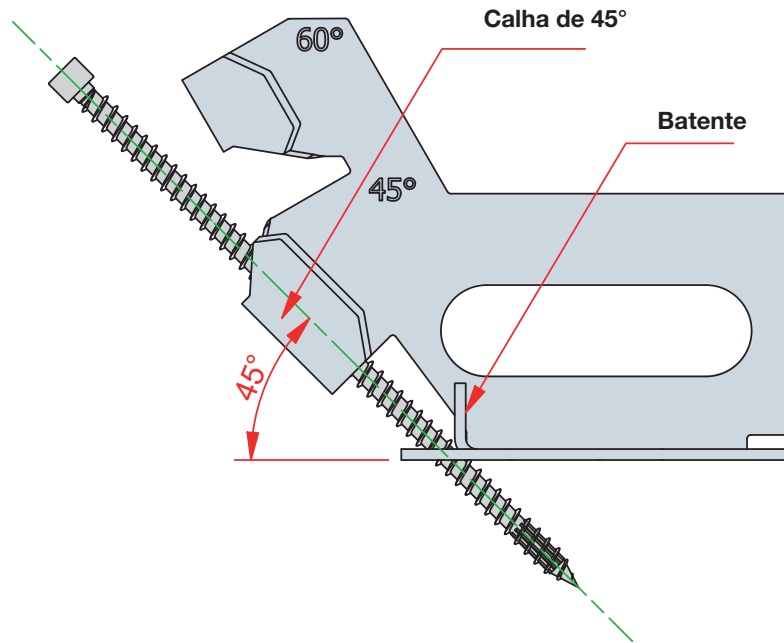
**3.** Colocar o parafuso no gabarito de acordo com o ângulo desejado de 45° ou 60°.



**4.** Inserir o parafuso usando uma aparafusadora, pressionando-o contra o batente na ponta do parafuso e pressionando o corpo contra a calha para obter o ângulo mais preciso possível.



### Fixação a 45°



### Fixação a 60°

